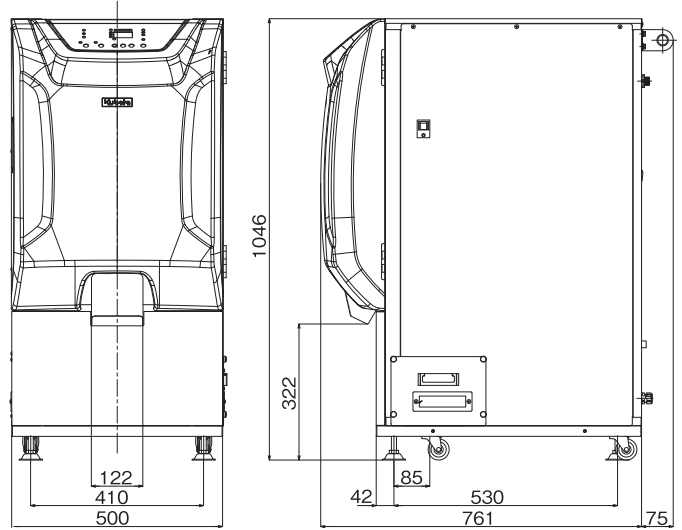


主要諸元

型式	KG-S07X
最大処理能力(kg/h)	200(不良混入率10%以下の場合)
選別対象	うるち白米/玄米、もち白米/玄米
センシング方式	反射+反射型/透過+反射型デジタルラインセンサ方式
光源	2色発光カラーLED(白米:青/玄米:緑)
選別モード	ヤケウチモード:白米/玄米中の着色粒を除去 シラタウチモード:白米/玄米中のシラタ/モミ・未熟粒・死米を除去 ウルチウチモード:もち米中のうるち米を除去
イジェクト数	7
外形寸法 (mm)	幅500×奥行836×高さ1046
消費電力 (W)	AC100V 最大210W
空気消費量 (l/min)	定格18(推奨コンプレッサー 0.5馬力(0.4kW))
使用環境条件	温度0~40℃ 湿度20~80%(但し結露しないこと)
電源周波数	50/60Hz(共用)
質量 (kg)	86
オプション	張込昇降機ユニットKG-VE72
昇降機オプション	型式:フリオウビンウケバコセット2



※コンプレッサーは別途ご用意ください。※異物によっては対応できない場合があります。※主要諸元・形態は改良のため予告なく変更することがあります。

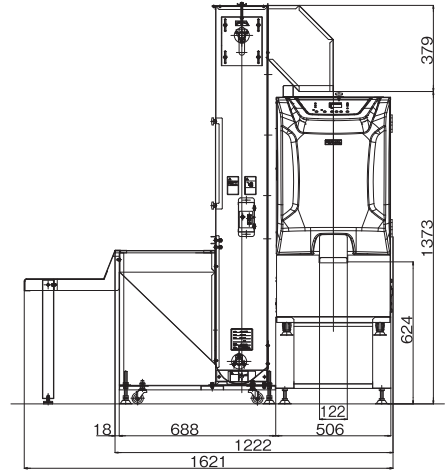
オプション

張込昇降機 ユニット

1袋(30kg)投入可能で
作業効率アップ。



昇降機オプション
●型式:フリオウビンウケバコセット2

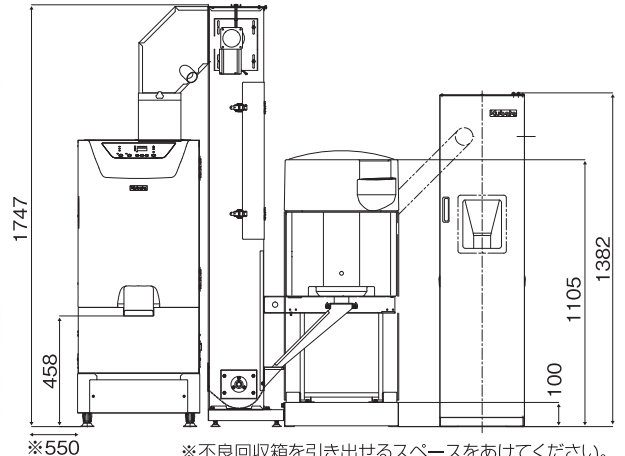


3馬力精米機 ユニット

精米から
色彩選別まで
移し替への
手間なく
すばやく出荷
できます。



KG-VE7-FM1 VM-30C
ドッキングユニット(昇降機) 米伯楽



※不良回収箱を引き出せるスペースをあけてください。